

Электронная документация

СВЕТОДИОДНЫЕ ЛЕНТЫ

Лента герметичная RTW-PS-A160-10mm 24V Day5000

ОПИСАНИЕ

- Светодиодная гибкая лента RTW-A160, герметичная IP67 (PS-силиконовая экструзия).
- Светодиоды 2835, 160 шт/м (800 шт на 5 м), белая плата 10 мм, скотч 3М.
- Цвет ДНЕВНОЙ 5000 К, цветопередача CRI>85, угол 120°.
- Питание 24V, мощность 12 Вт/м (60 Вт на 5 м).
- Размеры 5000x10x5 мм.
- Мин. отрезок 50 мм, 8 светодиодов.
- Цена за 1 м.

ПРИМЕНЕНИЕ

- Освещение интерьеров и создание декоративной подсветки.
- Оформление наружной рекламы и витрин.
- Использование в помещениях и на улице.



12 Вт/м



24 В



160



IP67



10 мм

ПАРАМЕТРЫ

Артикул **024542**

Модель **Лента герметичная RTW-PS-A160-10mm 24V Day5000**
(12 W/m, IP67, 2835, 5m)

для 1 м | **для 5 м**

Степень пылевлагозащиты **IP67**

Тип светодиода **SMD 2835**

Кол-во светодиодов **160 шт** | **800 шт**

Минимальный отрезок **50 мм (8 светодиодов)**

Гарантия **2 года**

ОПТИЧЕСКИЕ

Цвет свечения **Day | Дневной 5000 К**

Индекс цветопередачи, CRI **>85**

Угол излучения **120°**

Световой поток **1600 лм** | **8000 лм**

ЭЛЕКТРИЧЕСКИЕ

Напряжение питания **DC 24 В**

Максимальная мощность **12 Вт** | **60 Вт**

Потребляемый ток **0.5 А** | **2.5 А**

ЛОГИСТИЧЕСКИЕ

Длина **5000 мм**

Ширина **10 мм**

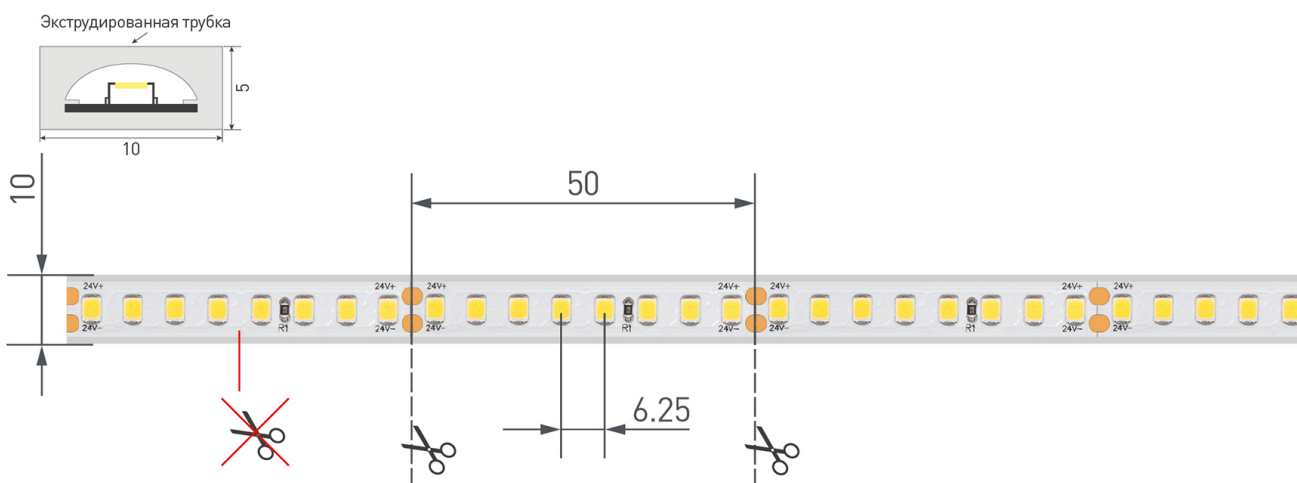
Высота **5 мм**

Вес упаковки **544 г, катушка 5 м**

КЛИМАТИЧЕСКИЕ УСЛОВИЯ

Диапазон рабочих температур **-30... +45 °С**

КОНСТРУКТИВНЫЙ ЧЕРТЕЖ

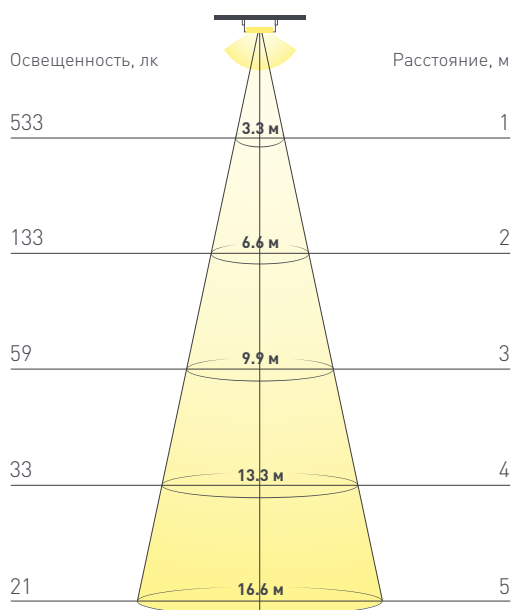


Не допускается резать ленту в необозначенном месте.

Ленту можно резать только в обозначенных местах по линии между контактными площадками для пайки.

ФОТОМЕТРИЯ

ДИАГРАММА ОСВЕЩЕННОСТИ



КСС (КРИВАЯ СИЛЫ СВЕТА)



РЕКОМЕНДАЦИИ ПО ПОДКЛЮЧЕНИЮ И УСТАНОВКЕ

Максимальная длина подключения ленты – 5 м (1 катушка).



Схема 1. Подключение нескольких светодиодных лент с одной стороны.

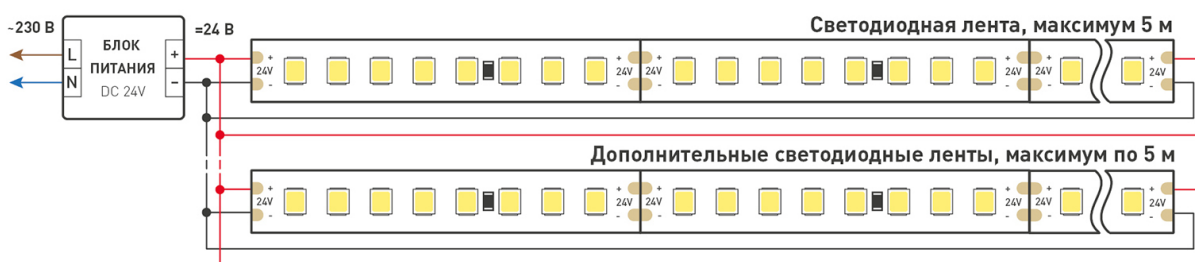


Схема 2. Подключение нескольких светодиодных лент с двух сторон.

Рекомендуется использовать для обеспечения равномерного свечения ленты по всей длине.

КАК СГИБАТЬ ЛЕНТУ

Правильный изгиб ленты. Минимальный радиус изгиба указан в инструкции к ленте.



Внимание!

Ленту нельзя изгибать в горизонтальной плоскости, перекручивать, растягивать, изламывать или сгибать под прямым углом. Не допускается подвешивать к ленте любые предметы или грузы.



Не складывать



Не скручивать



Не сгибать под прямым углом



Не перекручивать

СОПУТСТВУЮЩИЕ ТОВАРЫ

Приобретаются отдельно



Артикул 012016

Источник напряжения с гальванической развязкой для светодиодных изделий. Входное напряжение 100-240 VAC. Выходные параметры: 24 В, 3,1 А, 75 Вт. Встроенный PFC >0,5. Герметичный пластиковый корпус IP 67. Рабочая температура -20...+50С°.



Артикул 020007

Источник напряжения с гальванической развязкой для светодиодных изделий. Входное напряжение 200-240 VAC. Выходные параметры: 24 В, 3,3 А, 80 Вт. Встроенный PFC >0,5. Герметичный алюминиевый корпус IP 67. Рабочая температура -25...+50С°.



Артикул 025745(1)

Источник напряжения с гальванической развязкой для светодиодных изделий. Входное напряжение 170-265 VAC. Выходные параметры: 24 В, 3,3 А, 80 Вт. Встроенный PFC >0,5. Герметичный алюминиевый корпус IP 67. Рабочая температура -30...+50С°.



Артикул 028884

Источник напряжения с гальванической развязкой для светодиодных изделий. Входное напряжение 200-240 VAC. Выходные параметры: 24 В, 3,1 А, 75 Вт. Встроенный PFC >0,95. Герметичный алюминиевый корпус IP 67. Рабочая температура -40...+70С°.

АКСЕССУАРЫ

Приобретаются отдельно



Артикул 017720

Силиконовый держатель для монтажа герметичных лент шириной до 11мм. Силиконовые зажимы для 3528 заполнения клеем/пакет 100 шт.



Артикул 020036(2)

Силиконовая заглушка для герметичных лент на основе платы 8мм (серии PFS/PS/PGS со светодиодами SMD 2835, 3528) глухая.



Артикул 022354

Круглый герметичный разъем DC 2-pin MAMA для соединения отрезков одноцветных светодиодных лент. Корпус IP65. Провод 20AWG 15 см. Максимальный допустимый ток 3А.



Артикул 022360

Силиконовая заглушка для герметичных лент на основе платы 8мм (серии SE/PS/PGS со светодиодами SMD 3528, 2835) с отверстием под провод. Цена за 1шт.



Артикул 025719

Универсальная компактная клемма серии 221 для 2-х медных проводников. Прозрачный корпус. Тип разъема - рычажок.



Артикул 025720

Универсальная компактная клемма серии 221 для 3-х медных проводников. Прозрачный корпус. Тип разъема - рычажок.



Артикул 025721

Универсальная компактная клемма серии 221 для 5-ти медных проводников. Прозрачный корпус. Тип разъема - рычажок.



Артикул 032851

Круглый герметичный разъем серии ARL, 2pin MAMA с резьбовым креплением для подключения питания герметичных одноцветных светодиодных лент. Корпус IP65. Провод 20AWG (0).



Артикул 032852

Круглый герметичный разъем серии ARL, 2 pin ПАПА с резьбовым креплением для подключения питания герметичных одноцветных светодиодных лент. Корпус IP65. Провод 20AWG (0).

УПАКОВКА

